

cleantex

Kostifikasyon – merseerize makinası

Kumaşın hidrofilitasını arttırmak için tasarlanan bir makinedir, böylece boyama prosesi sırasında boyadan tasarruf eder. Boyamadan sonra kumaşın parlaklığını büyük ölçüde artırır. Daha yumuşak ve çok daha homojen bir kumaş elde etmenizi sağlar.

Çalışma eni (mm)

1800 / 2000 / 2200 / 2400 / 2600 /
2800 / 3000 / 3200

Çalışılacak kumaş tipi

Pamuklu ve karışık dokumalar.
Dekortikasyon etkisi nedeni ile
polyester

Üretim hızı

30 - 40 mt/1'

Geçiş sayısı

Soğuk işlemlerle bir geçiş

Soda (alkalik çözelti) banyosu ısısı

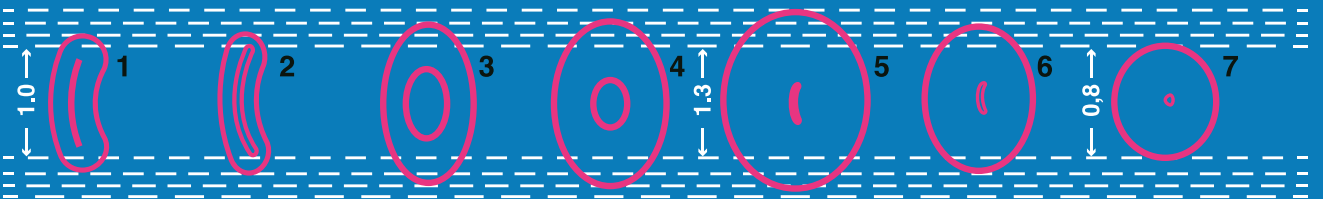
12 / 14 °C

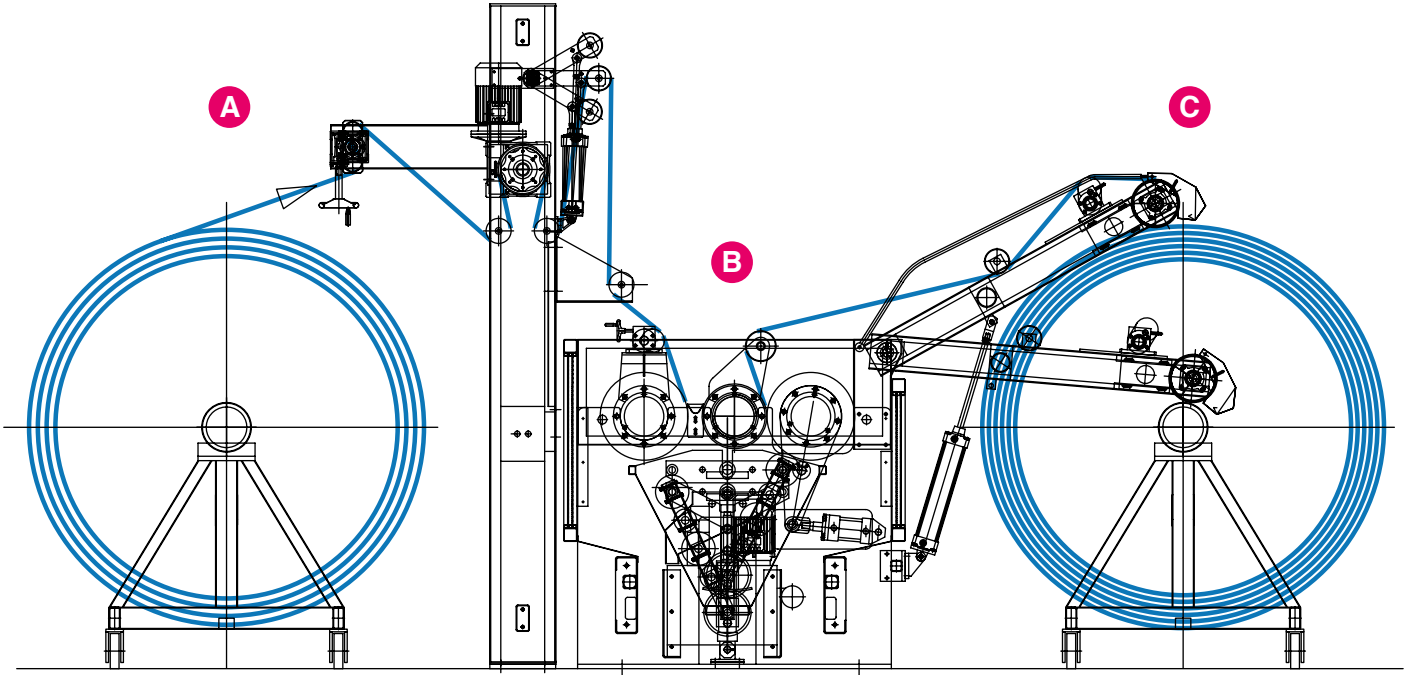
Olası çalışma biçimleri

- İlgili giriş ve çıkış ile aralıklı çalışma sistemi
- Yıkama ve soda nötralizasyonlu sürekli çalışma sistemi
- Rötüş (finisaj) hattına entegre edilmiştir

Ürün kalitesi

*Hammadde, üretim ve teknoloji,
tamamı İtalyan yapımı*



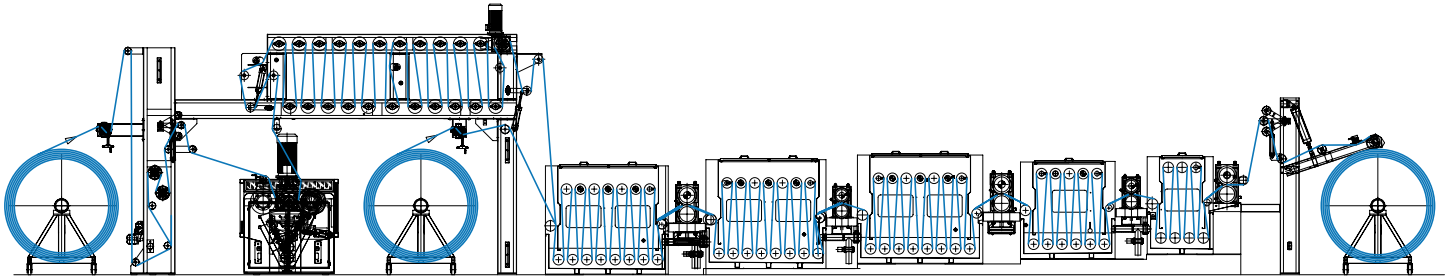


A Büyük rulo girişi

B Kostifikasyon / merserizasyon grubu

C Sarım makinesi çıkışı

Konfigürasyon



A Sürekli yıkama fonksiyonlu kostifikasyon / merserizasyon makinesi

